

Technische informatie

Diameter	DN 15–150, 1" - 6"
Drukklasse	PN16, PN40, ANSI 300#
Aansluitingen	Flenzen DIN, Ansi 300#, las-aansluitingen
Plug afdichting	Metaal (Klasse IV - V), zacht (Klasse VI)
Karakteristiek	Lineair, equiprocentueel
Temperatuur	-196 tot +350 °C

Omschrijving

Serie 2000 "Heavy Duty" regelkleppen zijn lineaire regelkleppen voor zwaar industrieel gebruik. De Serie 2000 is leverbaar met een nodulair gietijzeren, koolstofstalen of roestvaststalen (316) behuizing. De kleppen zijn ingezet voor vrijwel elk type medium en voor een zeer groot temperatuurbereik. De Serie 2000 is aanpasbaar voor speciale toepassingen zoals hoge temperatuur service, cryogene service of voor gevaarlijke of giftige media. Serie 2000 regelkleppen kunnen voorzien worden van elk type klepstandsteller of andere leverbare accessoires.

Opties

- Geharde of gestelliteerde plug en zitting
- Gasdichte plugafdichting middels zachte insert
- Hoge temperatuurverlenging (tot +350 °C)
- Cryogene uitvoering (tot -200 °C)
- Balgafdichting (dubbel-, triple wandig)
- Volledig roestvaststalen motoren voor corrosief milieu
- 3-weg (mengen of verdelen) uitvoering (zie folder 803)
- Low Noise of anti-cavitatie binnenwerk
- Slagbegrenzer
- Handwiel op de motor voor noodbediening
- Elektrische aandrijvingen (400, 230, 24 V)
- Klepstandstellers (Exi, Exd, HART, BUS)
- Eindschakelaars
- Klepstand terugmelding
- Magneetventielen



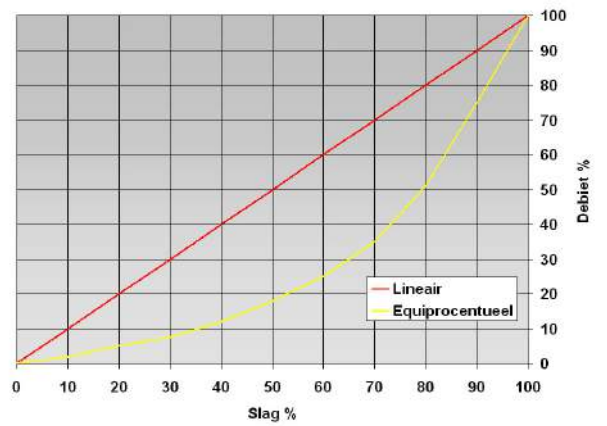
Capaciteitsfactor (C_v waarde) Serie 2000

DN	CV					
	4	2,5 - 1,5	1 - 0,5	0,3 - 0,1	-	-
15	4	2,5 - 1,5	1 - 0,5	0,3 - 0,1	-	-
20	7	4	2,5 - 1,5	1 - 0,5	0,3 - 0,1	-
25	12	7	4	2,5 - 1,5	1 - 0,5	0,3 - 0,1
32	18	12	7	4	2,5 - 1,5	1 - 0,5
40	28	18	12	7	4	2,5 - 1,5
50	48	28	18	12	7	4
65	72	48	28	18	-	-
80	105	72	48	28	-	-
100	160	105	72	48	28	-
150	300	210	160	105	-	-

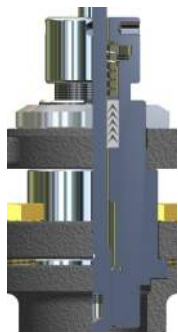
Materialen	
Klephuis *	GGG 40 / A216 WCB / CF8M
Trim (plug - zitting)	316L / 17-4PH / 316L+Stelliet / HAC / Monel
As	316L / Hastelloy / Monel
Pakking	PTFE, PTFE/CG, grafiet, speciaal
Huispakking	SIL C4500, NOVAPHIT, PTFE, speciaal
Aandrijving	FE (epoxy coated), roestvaststaal
Yoke	GGG 40 (epoxy coated), roestvaststaal

* Andere huismaterialen op verzoek

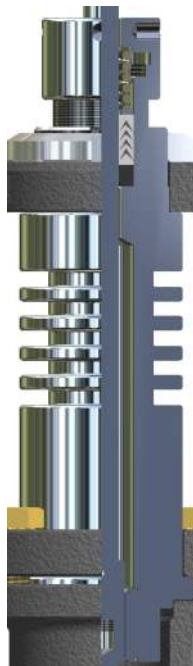
Regelkarakteristiek



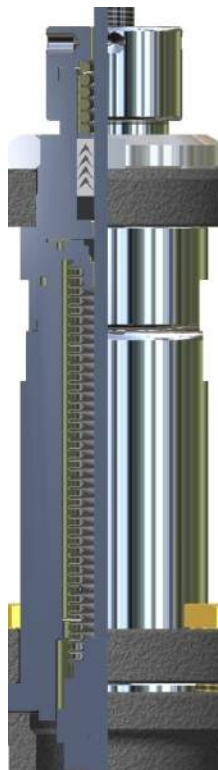
Bonnet uitvoeringen



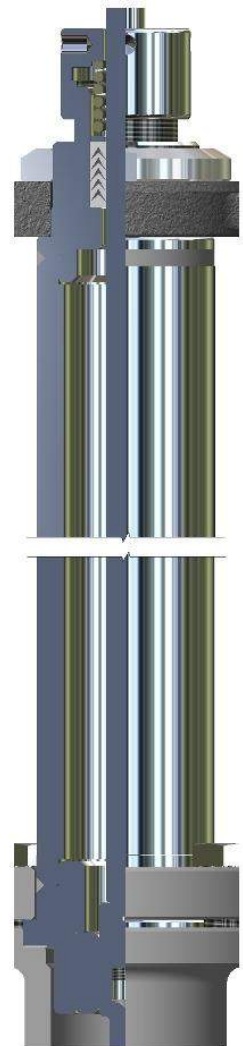
Standaard (-30°C / +250 °C)



Koelribben (-30°C / +350 °C)



Balgafdichting (-100°C / +350 °C)



Cryogeen (-196°C / +180 °C)

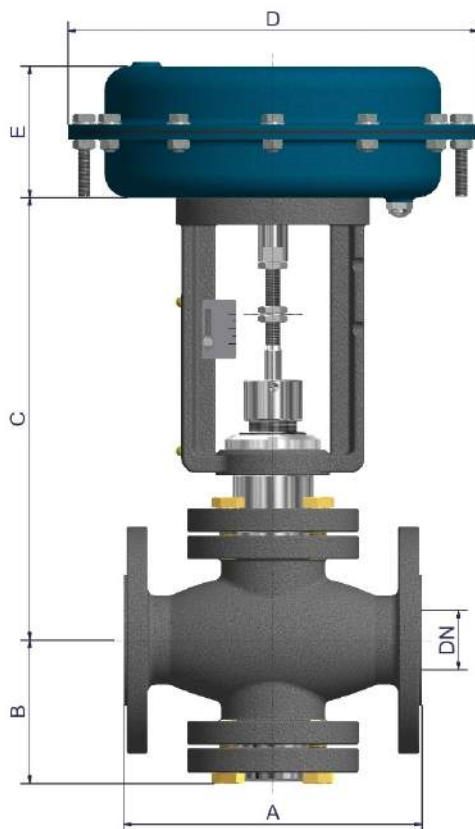
Afmetingen Serie 2000 - DIN PN16/40

DN	A	B	C					D	E	
			Stan- daard	-60 °C (verlenging)	-100 °C (verlenging)	-200 °C (cryogeen)	Hoge Temp. (koelribben)			Balg
15	130	96	297	359	434	729	382	403	205 / 275	88 / 100
20	150	96	297	359	434	729	382	403	205 / 275	88 / 100
25	160	96	297	359	434	729	382	403	205 / 275	88 / 100
32	180	96	297	359	434	729	382	403	275 / 340	100 / 135
40	200	96	297	359	434	729	382	403	275 / 340	100 / 135
50	230	100	297	359	434	729	382	403	275 / 340	100 / 135
65	290	137	333	395	470	765	418	439	340 / 430	135
80	310	137	333	395	470	765	418	439	340 / 430	135
100	350	159	350	412	487	782	435	456	430	135
150	480	233	495	-	642	990	642	Op aanvraag	430 / 430HP	160 / 200

Gewicht (kg)*

DN	15	20	25	32	40	50	65	80	100	150
kg	17 / 20	18 / 21	19 / 22	24 / 30	25 / 31	31 / 37	55 / 61	59 / 65	80	185 / 193

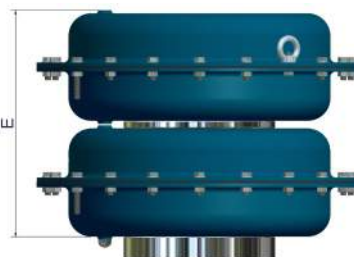
* zonder positioner, airset of andere accessoires



Extra gewicht bij bonnet verlenging (kg)

DN	-60 / -100 °C	-200 °C	Hoge Temp.	Balg
15-50	+ 2	+ 3,5	+ 1	+ 1,5
65-100	+ 2	+ 4	+ 3	+ 2
150	+ 5	+ 15	+ 10	Op aanvraag

Tandem aandrijving (DN100/150)



Actuator S430-D	DN100	DN150	
	S430-D	S430-D	S430 HP
E (mm)	270	310	390
Gewicht (kg)*	98	207	223

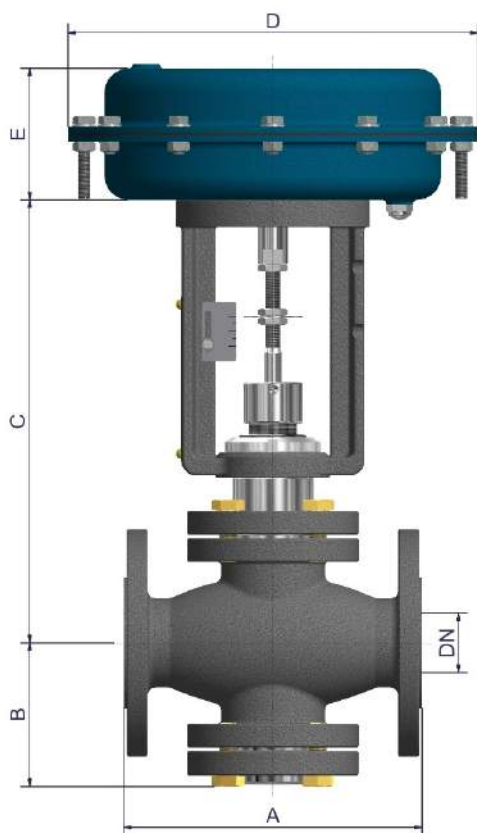
Afmetingen Serie 2000 - ANSI CLASS 300

DN	A	B	C						D	E
			Stand- daard	-60 °C (verlenging)	-100 °C (verlenging)	-200 °C (cryogeen)	Hoge Temp. (koelribben)	Balg		
25	197	96	297	359	434	729	382	403	205 / 275	88 / 100
40	235	96	297	359	434	729	382	403	275 / 340	100 / 135
50	267	100	297	359	434	729	382	403	275 / 340	100 / 135
80	318	137	333	395	470	765	418	439	340 / 430	135
100	368	159	350	412	487	782	435	456	430	135
150	473	233	495	-	642	990	642	Op aanvraag	430 / 430HP	160 / 200

Gewicht (kg)*

DN	25	40	50	80	100	150
kg	19 / 22	25 / 31	32 / 38	60 / 66	82	195 /

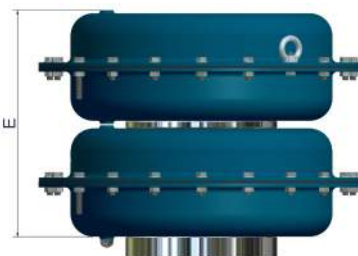
*zonder positioner, airset of andere accessoires



Extra gewicht bij bonnet verlenging (kg)

DN	-60 / -100 °C	-200 °C	Hoge Temp.	Balg
15-50	+ 2	+ 3,5	+ 1	+ 1,5
65-100	+ 2	+ 4	+ 3	+ 2
150	+ 5	+ 15	+ 10	Op aanvraag

Tandem aandrijving (DN100/150)



Actuator S430-D	DN100	DN150	
	S430-D	S430-D	S430 HP
E (mm)	270	310	390
Gewicht (kg)*	98	207	223